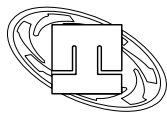


DIMENSIONE D'INGOMBRO / Overall dimensions
 POMPE PER VUOTO AD ANELLO DI LIQUIDO

Liquid ring vacuum pumps

SERIE / Series

TRVX 257/1-C/N (mot. NEMA - pag.1/2)

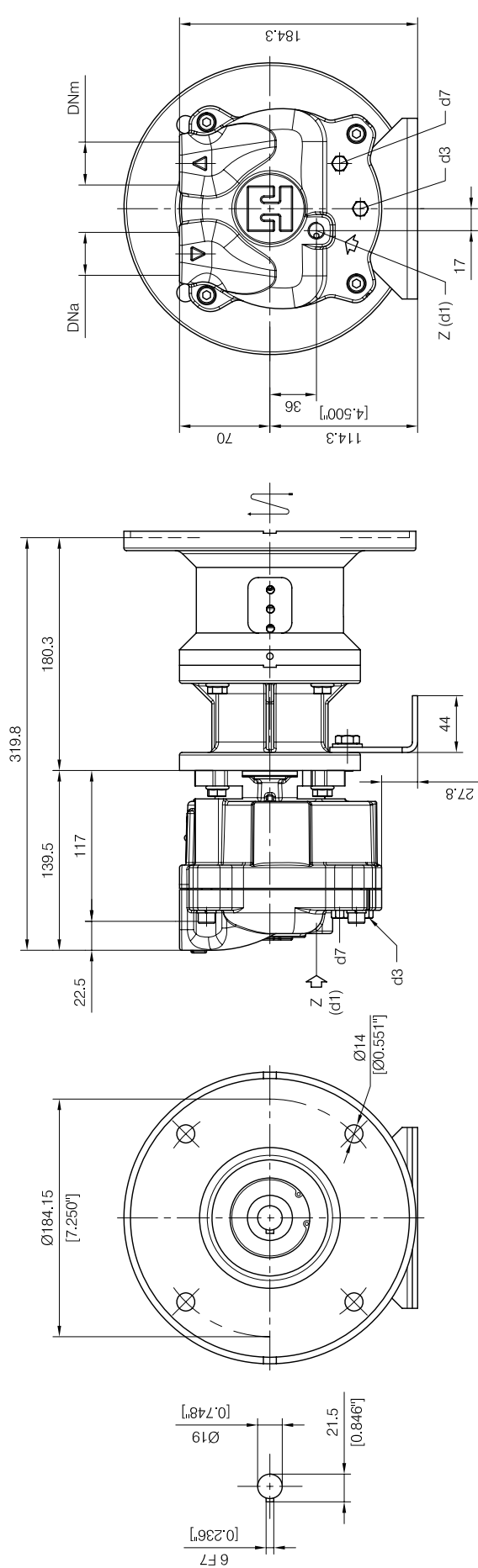


pompetravaini s.p.a.

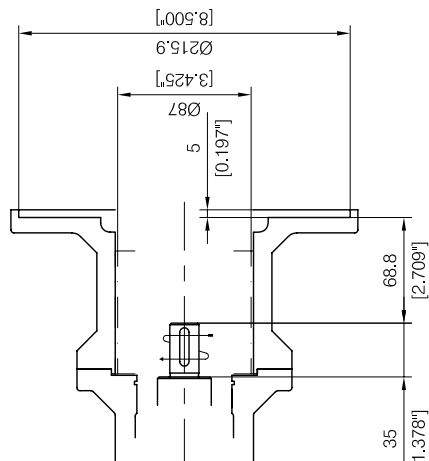
CASTANO PRIMO (MILANO)

BARESHAF construction

Versione ad **ASSE NUDO**



- d1 Connessione filettata G 1/4 - per ingresso alimentazione
G 1/4 threaded connection - for liquid supply inlet
- d3 Attacco tappato G 1/8 - per scarico corpo pompa
G 1/8 plugged connection - for pump casing drain
- d7 Attacco tappato G 1/8 - per valvola anticavitazione
G 1/8 plugged connection - for anticavitation valve



Particolare Accoppiamento con Motore
 Motor Coupled detail

POMPA TIPO Pump type	Peso Weight	Mi kgm ²	Lt
TRVX 257	20	0.006	0.4

Nota / Note :

- Lt Quantità di acqua all'asse dell'albero in litri
Water quantity at shaft axis in liters
- Mi Momento di inerzia Max all'avviamento
Max Moment of Inertia at start-up

Disegno schematico. Dimensioni in mm con tolleranze secondo EN 735-1995.
 Pesii indicati in Kg, riferiti a pompe in ghisa senza motore, non impegnativi.
 Schematic drawing. Dimensions in mm with tolerances according to EN 735-1995 standards.
 Weights in Kgs, referred to pumps in cast iron without motor, not binding.

RIF.-Ref.: A.P./C.T.

DOCUMENTO N. - Document no.: 7207.1L2.2M03.01.04

DATA -Date: 03-2011

SOSTITUISCE DOC. - Replaces Doc. (ITEM): -

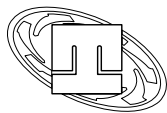
ITEM n° D00139R

DIMENSIONE D'INGOMBRO / Overall dimensions
 POMPE PER VUOTO AD ANELLO DI LIQUIDO

Liquid ring vacuum pumps

SERIE / Series

TRVX 257/1-C/N (mot. NEMA - pag.2/2)

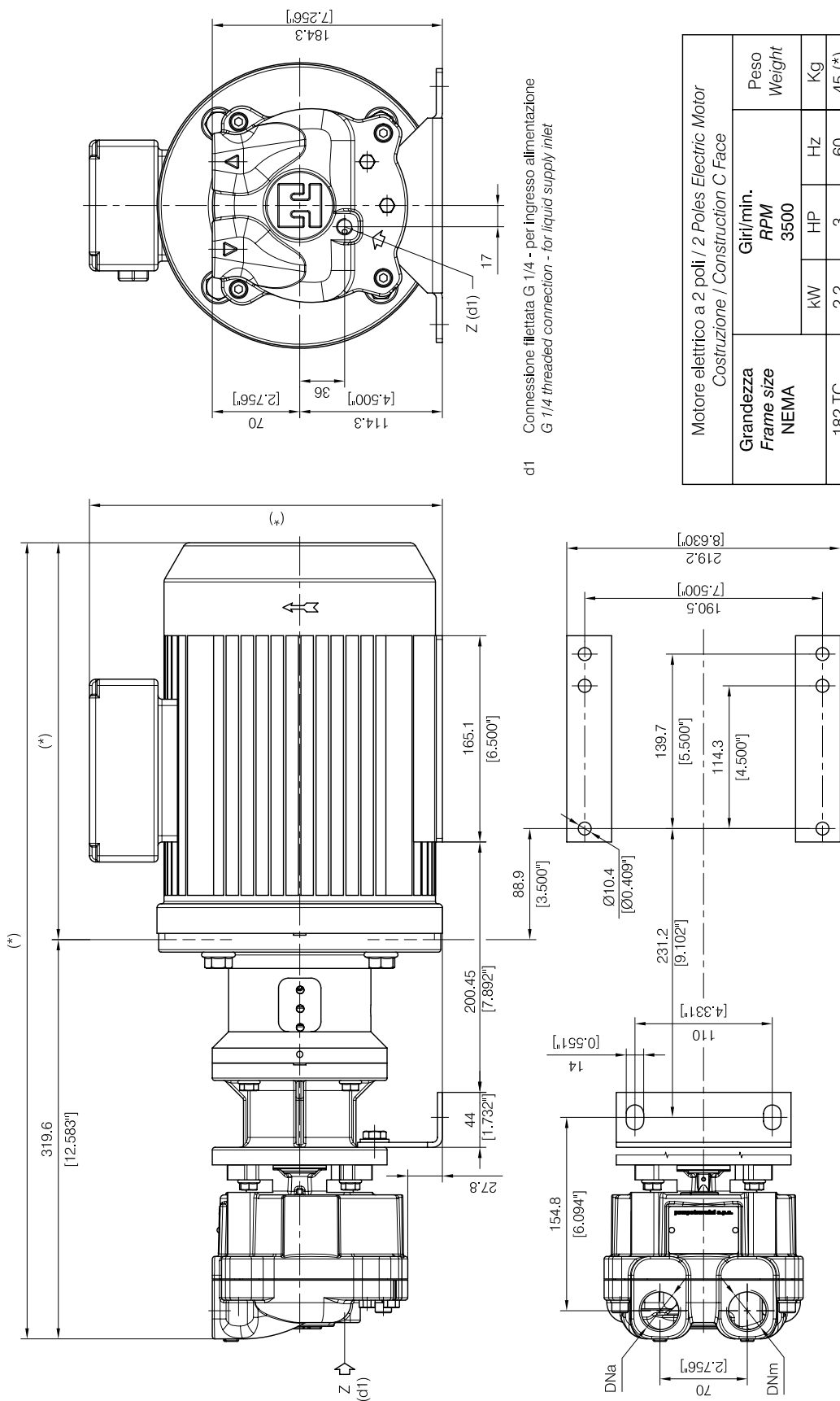


pompetravaini S.p.A.

CASTANO PRIMO (MILANO)

COUPLED construction

Versione **ACCOPIATA**



POMPA TIPO Pump type	Peso Weight
TRVX 257	20

Disegno schematico. Dimensioni in mm con tolleranze secondo EN 735-1995.
 Pesi indicativi in Kg. riferiti a pompe in ghisa senza motore, non impegnativi.
 Schematic drawing. Dimensions in mm with tolerances according to EN 735-1995 standards.
 Weights in Kgs. referred to pumps in cast iron without motor, not binding.

Nota / Note :
 (*) Dimensioni e peso in funzione della marca del motore installato.
 Dimensions and weights depend on installed motor manufacturer.

RIF.-Ref.: A.P./C.T.

DOCUMENTO N. - Document no.: 7207.1L7.2M03.01.03

DATA -Date: 03-2011

SOSTITUISCE DOC. - Replaces Doc. (ITEM): -

ITEM n° D00140R